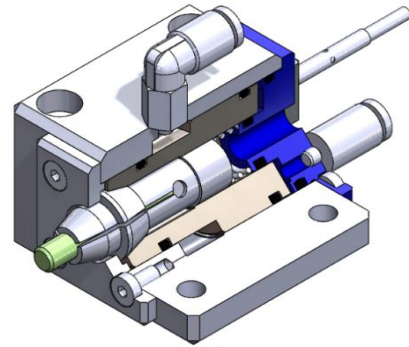
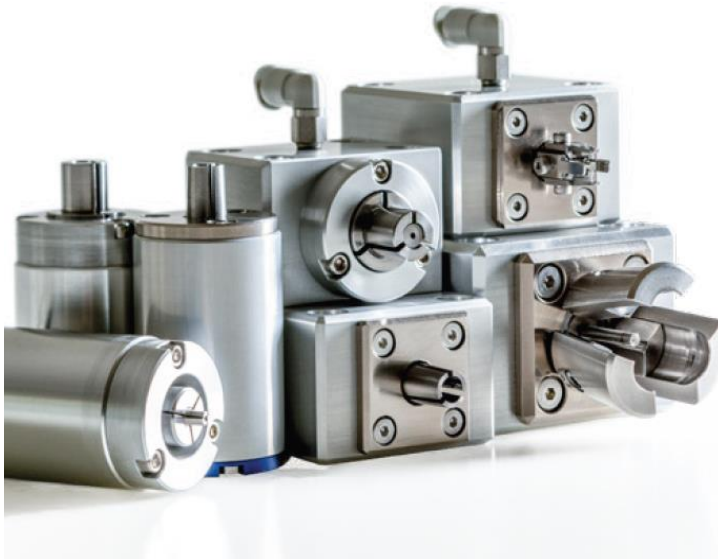


ひとわざ(一技)名: コレットチャックを使用した高精度ハンド「コレットハンド」

1. 概要(200字目安)

把持部にコレットチャックを使用した、高精度ハンド「コレットハンド」です。  
 エアシリンダ機構を内蔵することで、エア圧による把持力の調整が可能です。  
 ワーク外径を把持するスタンダードタイプ、ワーク内径を把持するインナーグリップタイプ、  
 ワークの段を飛び越して把持するオーバーグリップタイプの3種類を標準ラインナップしています。  
 取付装置に合わせて、丸型、四角型、ロボット型から選定することが可能です。

写真・図(要点説明)



スタンダードコレットハンド仕様

- ・繰返し精度: ±0.005mm
- ・把持径: φ0.2mm ~ φ20.0mm
- ・四角、異形状ワーク対応可能
- ・中空構造(長いワークに対応)
- ・回転仕様有(丸型)
- ・センサ取付仕様有(四角型)

2. 企業概況

フリガナ	カブシキガイシャ ダイヤセイキセイサクショ	フリガナ	オグチ ユウジ
会社名	株式会社 ダイヤ精機製作所	代表者名	小口 裕司
		フリガナ	スギモト シュンロウ
事業内容	精密機械器具製造	窓口担当	杉本 峻朗
主要製品	精密加工部品、コレットチャック、ガイドブッシュ、コレットハンド、チャックユニット等		
フリガナ	ナガノケン オカヤシ オサチ カタマチョウ		
住所	〒394-0084 長野県岡谷市長地片間町1-4-20		
電話/FAX	0266-27-7733 / 0266-28-1188	E-mail	<a href="mailto:shunro.sugimoto@daiya.co.jp">shunro.sugimoto@daiya.co.jp</a>
資本金(百万円)	40	設立年月	1951年5月
		売上(百万円)	1,450
		従業員数	160

特記事項(①特許取得・各種認証等取得状況②提供できる価値及び応用分野③医療分野参入(取引)実績 他

- ① PCT/JP2018/23074 ハンドリングユニット及びハンドリング装置
- ① ISO9001(2000年認証取得) ISO14001(2002年認証取得) ISO13485(2019年認証取得)
- ② 精密加工部品、及び、コレットチャック、コレットハンド、チャックユニット等の自社製品
- ③ 医療用ピンセット、チタン製ネジ、電子顕微鏡部品等実績有