

ひとわざ(一技)名: **回路設計・FPGA設計・ソフトウェア設計・製造まで承ります**

1. 概要

弊社は、お客様の開発パートナーとして、受託開発事業を主体としています。
 デジタル信号処理・通信伝送・計測制御分野など、仕様の検討段階からお手伝いさせていただきます。
 回路設計・FPGA設計・ソフトウェア設計でお困りであればご連絡ください。
 これまで培ってきた実績・経験を生かし、お客様のニーズにお応えします。

写真・図(要点説明)

■ハードウェア設計

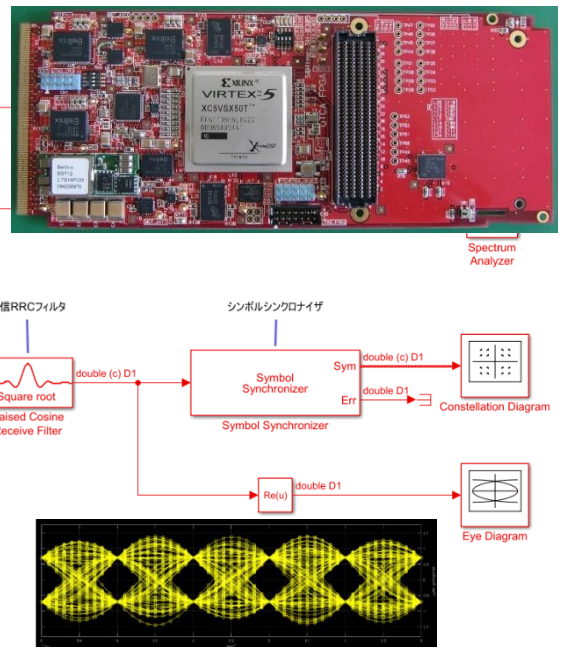
- ・FPGA、CPU、DSP等搭載の高密度基板設計
- ・ユニット、装置などの筐体設計

■FPGA設計


- ・intel, XILINX, など各種対応可能
- ・Zynqを使用したFPGA設計、Arm設計
- ・MATLAB + SimuLink によるFPGA設計

■ソフトウェア設計

- ・ANALOG DEVICES、TEXAS INSTRUMENTS のDSPやCPUなどの組込ファームウェア設計
- ・Windows系のアプリケーション/API/ドライバ設計



2. 企業概況

フリガナ	カブシキガイシャ エスアンドエッチ	フリガナ	オギノ シゲオ
会社名	 株式会社エスアンドエッチ	代表者名	荻野 繁雄
		フリガナ	コイズミ トオル
		窓口担当	小泉 亨
事業内容	情報・通信・制御機器の設計・製造	URL	http://www.sandh-inc.co.jp
主要製品	回路設計・FPGA設計・ソフトウェア設計 及び 電子機器製造		
フリガナ	ヤマナシケン コウフシ カミムコウヤマチョウ		
住所	〒400-1506 山梨県 甲府市 上向山町 1490-1		
電話/FAX	055-240-1115 / 055-240-1117	E-mail	t-koizumi@sandh-inc.co.jp
資本金(百万円)	10	設立年月	1984年7月
		売上(百万円)	400
		従業員数	21

特記事項(①特許取得・各種認証等取得状況②提供できる価値及び応用分野③SDGsへの取り組み 他

- ① ISO27001取得 / NIST SP 800-171適用への取り組みを進めています。
- ② 永く航空宇宙を含む社会インフラ関係や放送関係の電子機器の設計/製造に携わっております。
- ③ 環境保全への貢献を目的とした事業活動を推進するため、エネルギー消費、化学物質管理を徹底しています。