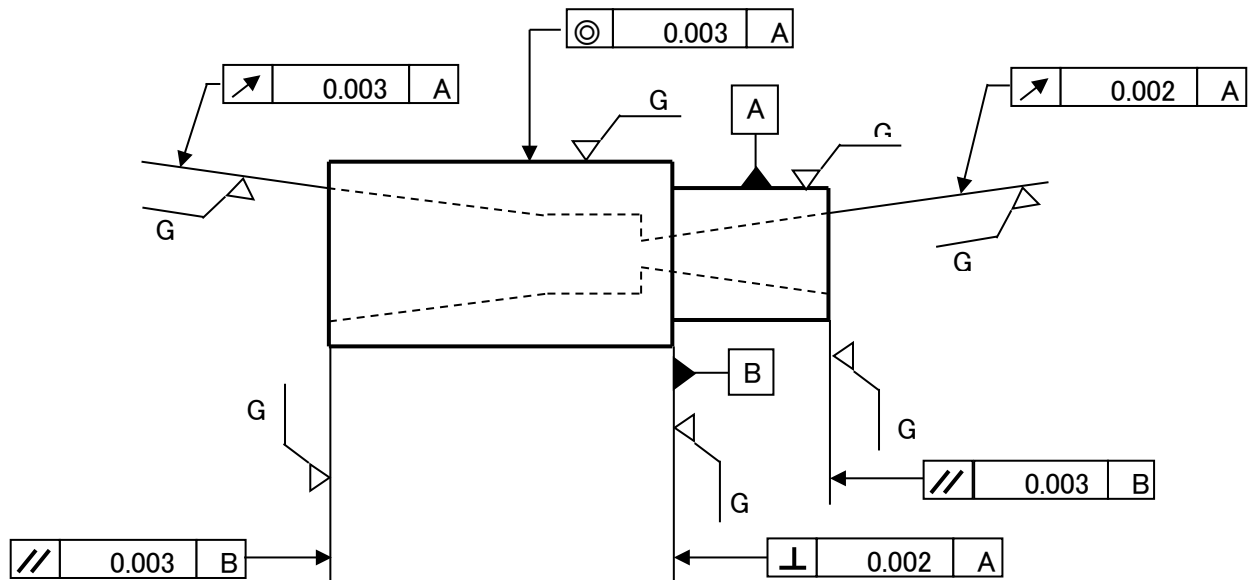


ひとわざ(一技)名: 円研専門ならではの”芯出し(高精度)方法”を確立

1. 概要(200字目安)

円筒研削・内面研削加工の専門会社として当社はよりよい製品作りを実践しています。一個の部品でも多工程の加工が在り、下図のような指示が図面に記入されています。基準箇所Aに対し0.003mm以下に押える同芯度・同軸度・直角度等の高精度な加工、難削材・焼結材研磨をはじめ、スピンドル・ゲージ類、アルミ材高精度ローラ・ドラム研磨を得意としており、円筒研削・内面研削加工の小径物から大径・長尺まで加工対応致します。

写真・図(要点説明)



2. 企業概況

フリガナ	ユウゲンカイシャ マルケンコウギョウ	フリガナ	コイケ タケヒコ
会社名	有限会社 円研工業	代表者名	小池 武彦
		フリガナ 窓口担当	コイケ タケヒコ 小池 武彦
事業内容	円筒研削・内面研削 加工	URL	<a href="http://www.maruken.tv/">http://www.maruken.tv/</a>
主要製品	機械部品・金型部品・治工具部品		
フリガナ	ナガノケン スワグン シモスワマチ ニシタカノマチ		
住所	〒393-0087 長野県諏訪郡下諏訪町西鷹野町4611-93		
電話/FAX	0266-27-5972 / 0266-28-8649	E-mail	—
資本金(百万円)	7	設立年月	1978年11月
		売上(百万円)	100
		従業員数	10

特記事項(①特許取得・各種認証等取得状況②提供できる価値及び応用分野③医療分野参入(取引)実績 他