

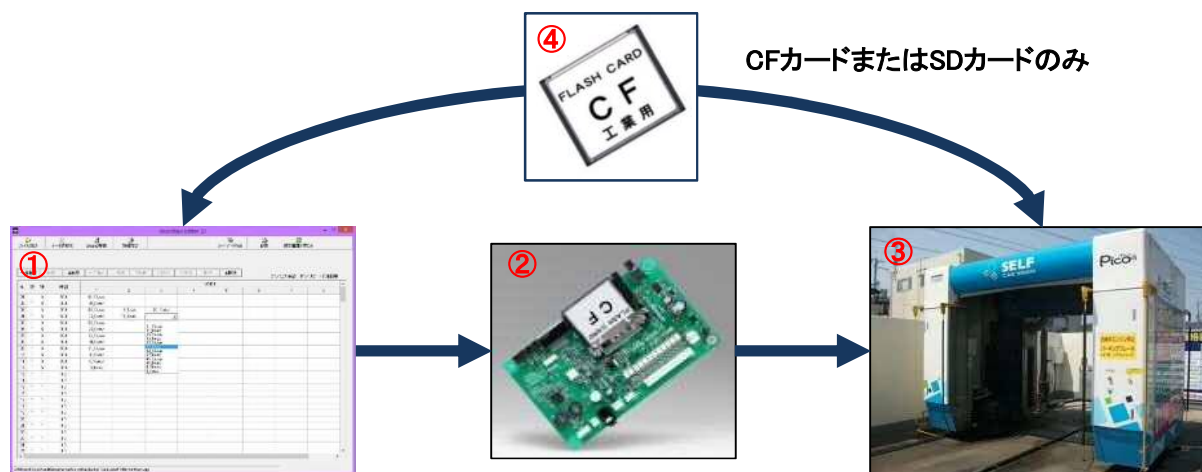
ひとわざ(一技)名: VoiceNavi (音声再生装置)

1. 概要(200字目安)

弊社が販売する音声再生装置は、入力された再生起動信号に応じてCFカードまたはSDカード(以下カード)に収録した音声(WAVE)ファイルの再生を行います。その為、装置に挿入しているカードを交換するだけで再生させる音声を簡単に変更することができます。

再生起動信号と音声ファイルの割付は、弊社が無償提供しているVoiceNavi Editorというソフトを使用し、パソコンで行います。

写真・図(要点説明)



① VoiceNavi Editorでカードデータを作成し、CFカードまたはSDカードにコピーする

② データをコピーしたCFカードまたはSDカードを音声再生装置に挿入する

③ 音声再生装置を機器に組み込み再生起動に応じた音声を再生

2. 企業概況

フリガナ	サンキョウデンシカブシキガイシャ	フリガナ	ミヤオ コウメイ
会社名	三共電子株式会社	代表者名	宮尾 孔明
		フリガナ 窓口担当	ニシザワ ヒロアキ 西澤 広朗
事業内容	極微細線材加工・販売、音声合成機器設計 ・製造・販売、半導体組立検査請負	U R L	<a href="http://www.voicenavi.co.jp">http://www.voicenavi.co.jp</a>
主要製品	—		
フリガナ	ナガノケン ナガノシトヨノマチ オオクラ		
住所	〒389-1102 長野県長野市豊野町大倉3500-17		
電話/FAX	026-257-6210 / 026-217-2893	E-mail	<a href="mailto:info@voicenavi.co.jp">info@voicenavi.co.jp</a>
資本金(百万円)	20	設立年月日	1973/4/25
		売上(百万円)	705
		従業員数	85

特記事項(①特許取得・各種認証等取得状況②提供できる価値及び応用分野③医療分野参入(取引)実績 他

- ②・・・提供できる価値: 音声装置による人的工数の削減、他社製品との差別化  
応用分野: 外国人観光者向けの音声案内、視覚障害者の為の誘導音装置、産業機器の操作案内等
- ③・・・レントゲン装置の音声案内